

RDD10.1DHW

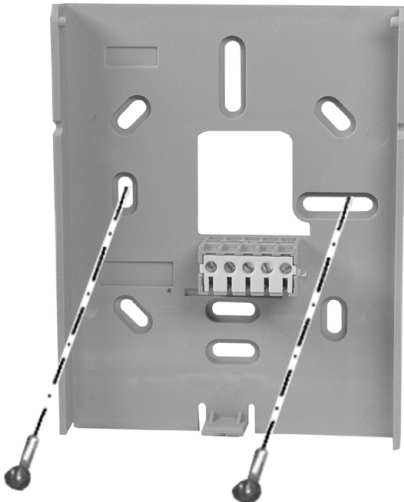
1.



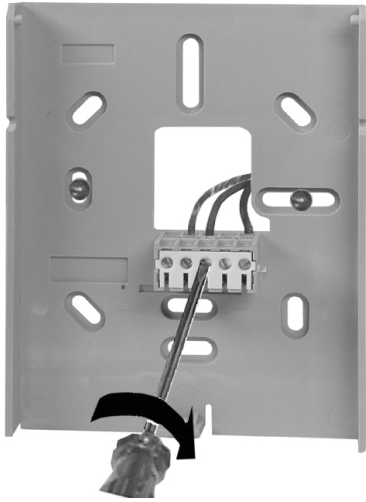
2.



3.

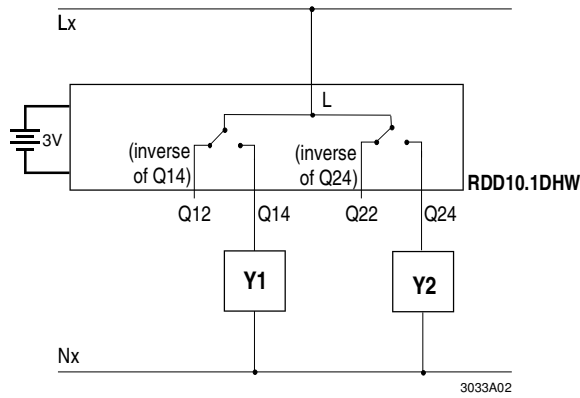


4.



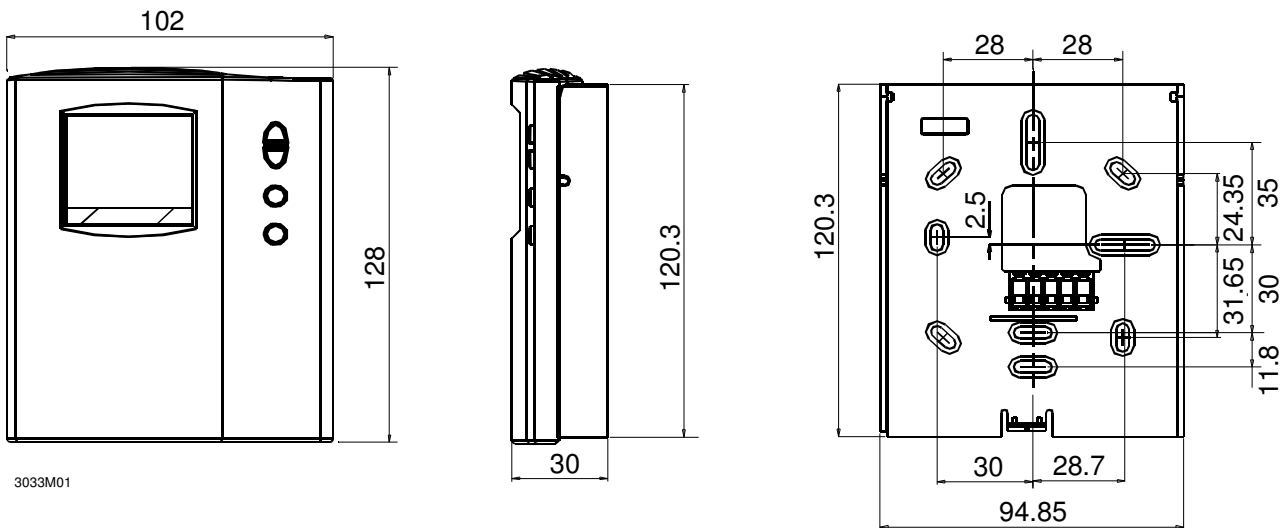
5.





⚠ Lx – Nx AC 24...250 V / max. 5 (2) A

	Y1	Y2
cs	Ventil vytápění nebo závěsný plynový kotel	Zařízení pro ohřev TUV
da	Varmeventil eller væghængt kedel	Brugsvandsproduktion
de	Heizventil oder Wandkessel	Warmwasser-Bereitung
el	Εντολή για βάνα θέρμανσης ή επίτοιχο λέβητα αερίου	Εντολή για ζεστό νερό χρήσης
en	Heating valve or wall hung boiler	Domestic hot water equipment
es	Válvula de calefacción o caldera mural.	Equipo para agua caliente sanitaria
fi	Lämmitysventtiilin tai varaajan ohjaus	Käyttöveden lämmityksen ohjaus
fr	Vanne de chauffage ou chaudière mural	Préparation d'eau chaude
hr	Heating valve or wall hung boiler	Domestic hot water equipment
hu	Falikazán vagy fűtőköri zónaszelep	HMV töltőszivattyú vagy váltószelep
it	Valvola di riscaldamento o caldaia murale	Apparecchiatura acqua calda sanitaria
nl	Verwarmingsafsluiter of ketel	Warmteopwekking
no	Heating valve or wall hung boiler	Domestic hot water equipment
pl	Zawór lub kocioł centralnego ogrzewania	Przygotowanie ciepłej wody
pt	Válvula de aquecimento ou caldeira mural	Água quente sanitária
ro	Vana incalzire sau cazan mural	Echipament preparare apa calda de consum
ru	Клапан нагрева или настенный котел	Оборудование для производства санитарной горячей воды
sk	Ventil vykurovania, alebo nástenný kotel	Príprava TUV
sl	ventil za ogrevanje ali stenski kotel	oprema za vročo sanitarno vodo
sr	Heating valve or wall hung boiler	Domestic hot water equipment
sv	Värmeventil eller panna för väggmontering	Varmvattenberedning



[mm]